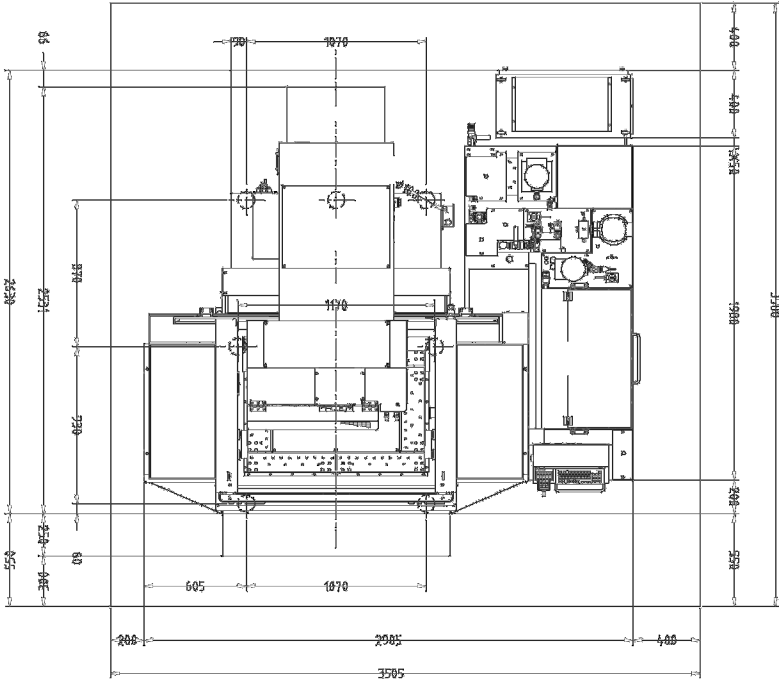
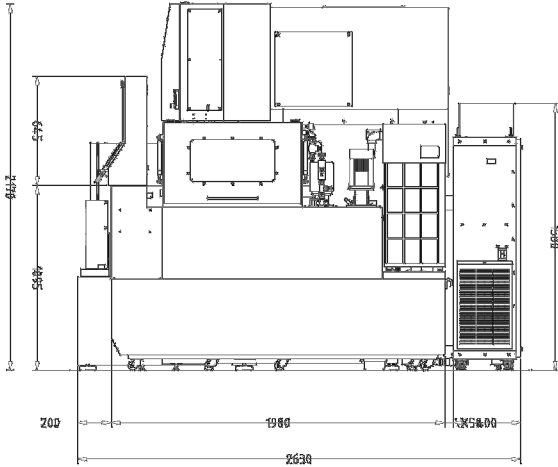
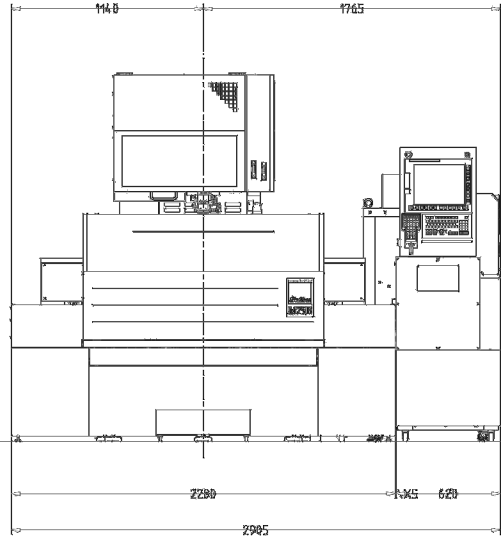
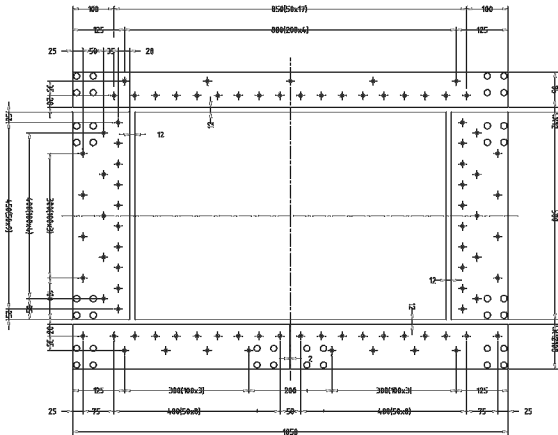


# Die Technik der Seibu MM-75B: Aufspanntisch und Maßskizzen



Technische Änderungen vorbehalten

Elo-Erosion GmbH | Adam-Opel-Str. 1 | D-42499 Hückeswagen